



2024
Reglamento específico para Maxi Rally Turbo

Artículo modificado	Fecha de entrada en vigencia	Fecha de publicación

Reglamentación	
Maxy Rally (Turbo)	
00-0	Los Artículos 251, 252 y 253 del Anexo “J” para el Campeonato Argentino de Rally 2024 siguen siendo aplicables, pero los artículos que se mencionen en el presente reglamento y en la ficha de extensión de tipo “Maxi Rally Turbo” prevalecerán
01-1	DEFINICION
01-2	Los vehículos a homologar para la categoría “Maxi Rally Turbo” deberán tener, al menos, cuatro plazas, según las dimensiones definidas para los Vehículos de Turismo (Grupo A).
02-1	HOMOLOGACION
02-2	Es la certificación oficial realizada por la CDA que la Variante de Kit “Maxi Rally Turbo” de un modelo de vehículo determinado, previamente homologado en el Grupo “N” o en el Grupo “A”, ha sido fabricado en serie en un número suficiente y cumple con las exigencias del reglamento de homologaciones para vehículos de “Maxi Rally Turbo”. (Ver Reglamento de Homologaciones para vehículos Maxi Rally).
02-3	Las Variantes de Suministro (VF) de la ficha de los Vehículos de Turismo (Grupo A) también son válidas para los vehículos de tipo “Maxi Rally Turbo”. Todas las Variantes de Producción (VP) son válidas para los vehículos de tipo “Maxi Rally Turbo”. La(s) Variante(s) Opción (VO) de la(s) ficha(s) de los Vehículos de Turismo (Grupo A) no serán válidas para los vehículos de tipo “Maxi Rally Turbo”. Salvo que se refieran a los siguientes elementos:

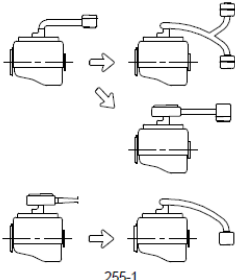
	<ul style="list-style-type: none"> - techo solar (incluidos techos solares abatibles por encima de la línea del techo). - soportes y anclajes de los asientos. - puntos de fijación de los arneses. <p>La(s) Variante(s) Opción para Súper Producción (SP) no serán válidas para los vehículos de tipo “Maxi Rally Turbo”.</p> <p>La(s) Variante(s) Opción para “Maxi Rally Turbo” serán válidas únicamente para los vehículos de tipo “Maxi Rally Turbo”.</p>
03-1	MODIFICACIONES Y MONTAJES AUTORIZADAS U OBLIGATORIOS
03-2	<p>Toda modificación no autorizada expresamente por el presente Reglamento Técnico está prohibida. Una modificación autorizada no puede derivar en una modificación no autorizada.</p> <p>Todos los elementos homologados en la ficha de Extensión de homologación Variante Kit “Maxi Rally Turbo” deberán ser utilizados en su totalidad, a excepción de los indicados como opcionales. Estos elementos no podrán ser modificados. En caso de que alguno de estos elementos (Variante de Kit de Maxi Rally) deba sufrir alguna modificación, esta deberá constar en la correspondiente ficha de homologación de cada vehículo.</p>
03-4	<p>Todas las modificaciones necesarias para la instalación de los elementos homologados en la ficha Variante de Kit “Maxi Rally Turbo” deberán constar en cada una de las correspondientes fichas de homologación “Maxi Rally Turbo”.</p> <p>Los elementos que no figuran en la extensión de homologación de tipo Variante Kit “Maxi Rally Turbo”, estarán sujetos a las siguientes condiciones:</p> <ul style="list-style-type: none"> - Los únicos trabajos que se podrán efectuar en el vehículo serán los necesarios para su mantenimiento normal, o la sustitución de piezas deterioradas por el uso o por accidente. - Los límites de las modificaciones y montajes autorizados se especifican a continuación. Además de estas autorizaciones, toda pieza deteriorada por el uso o por accidente podrá reemplazarse por una pieza de origen idéntica a la pieza dañada. <p>Excepto en lo relativo a las piezas que forman parte de la extensión de tipo Variante “Maxi Rally Turbo”, los vehículos deberán ser estrictamente de serie e identificables por los datos que figuran en los artículos de la ficha de homologación.</p>
03-5	<p>Materiales:</p> <p>a) El uso de titanio, magnesio, cerámicas y materiales compuestos está prohibido, excepto para los elementos montados en el modelo de serie del que deriva la extensión “Maxi Rally Turbo”. Así mismo estos materiales podrán utilizarse en aquellas piezas que sean homologadas y provistas por pedido de ACRA.</p> <p>El titanio se permite para los conectores rápidos de los distintos circuitos (de frenos, hidráulico, de combustible, etc).</p> <p>b) Solamente se autoriza el uso de carbono o fibra de aramida, a condición de que se utilice una sola capa de tejido y este se fije sobre la parte visible del elemento.</p> <p>c) Las protecciones laterales de la carrocería pueden tener varias capas de fibra de aramida.</p>

	<p>d) Las roscas dañadas pueden repararse atornillando una nueva rosca con el mismo diámetro interior (tipo "helicoil").</p> <p>e) Tornillos y tuercas: En todo el vehículo, toda tuerca, bulón o tornillo, podrá reemplazarse por otra tuerca, bulón o tornillo y tener cualquier tipo de bloqueo (arandela, contratuerca, etc.).</p> <p>f) Adición de material y de piezas: Está prohibida cualquier adición o fijación de material o de piezas si no está expresamente autorizada por un artículo de este Reglamento Técnico o se encuentre indicado en la correspondiente ficha de homologación.</p>
201-1	PESO MÍNIMO
201-2	Los autos deberán tener al menos los siguientes pesos :
201-3	<p>Es el peso real del vehículo, sin piloto ni copiloto, ni su equipamiento.</p> <p>El equipamiento está formado por los elementos siguientes:</p> <ul style="list-style-type: none"> - casco + dispositivo de retención de la cabeza del piloto. - casco + dispositivo de retención de la cabeza del copiloto. <p>En ningún momento de la prueba, un vehículo podrá pesar menos que este peso mínimo.</p> <p>En caso de disputa durante el pesaje, deberá retirarse del vehículo todo el equipamiento correspondiente al piloto y copiloto (ver punto anterior), incluyendo el casco, pero los auriculares externos al casco podrán dejarse en el vehículo.</p> <p>Se permite utilizar lastre(s) en las condiciones previstas por el Artículo 252-2.2 de las "Prescripciones Generales".</p> <p>Todos los líquidos en los reservorios (lubricación, refrigeración, freno) deben estar en su nivel de funcionamiento normal, con excepción del reservorio del líquido para el parabrisas, combustible y refrigeración del intercooler, los cuales deben estar vacíos.</p>
201-4	<p>El peso mínimo del vehículo en todo momento del evento será de 1250kg en las condiciones indicadas en el Artículo 201-3 (y con una sola rueda de repuesto).</p> <p>El peso mínimo del vehículo (en las condiciones del Artículo 201-3 y con una sola rueda de repuesto) con el equipo a bordo (piloto + copiloto) es de 1400kg.</p> <p>En el caso de llevar a bordo dos ruedas de repuesto, la segunda rueda deberá ser retirada antes del pesaje.</p>
205-1	DESPEJE DEL SUELO
205-2	<p>Ninguna parte del auto deberá estar en contacto con el suelo cuando todas las cubiertas de un lado estén completamente desinfladas.</p> <p>Este ensayo deberá realizarse sobre una superficie plana en condiciones de carrera (tripulación a bordo).</p>

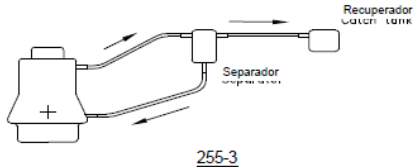
300-1	MOTOR
300-2	El motor es único para todos los vehículos que participen de la categoría Maxi Rally Turbo y todas sus partes se encuentran homologadas como Variante de Kit “Maxi Rally Turbo” (Ver Extensión de homologación para vehículos Maxi Rally Turbo).
300-3	Es posible reparar las piezas de fundición (tapa de cilindros, bloque del motor, cárter de aceite) por soldadura, a condición de que la soldadura se limite estrictamente a la zona de reparación y no cambia la forma, función o el rendimiento de la pieza. Se autoriza el encamisado de los cilindros en el bloque de motor, manteniendo sus dimensiones y posicionamientos originales.
302-1	Soportes de motor y transmisión
302-3	Los soportes del motor son libres. Los soportes de la transmisión son libres.
304-1	Turbo
304-2	Homologado en Variante de Kit “Maxi Rally Turbo”, sin ninguna modificación Ningún dispositivo de sobrealimentación adicional con respecto del original está autorizado. El diámetro interior máximo de la brida es de 32mm y la mayor dimensión externa es de 38 mm, en las condiciones establecidas en el artículo 255.5.1.8.3. Este diámetro puede ser revisada en cualquier momento sin previo aviso. Todo el aire necesario para la alimentación del motor debe pasar a través de esta brida. El sensor de velocidad turbo no deberá estar situado entre el diámetro mínimo restrictor y el plano tangente a la parte superior de las palas de la rueda de paletas. La presión de sobrealimentación máxima es de 2,5 bares. <u>Válvula de descarga:</u> El pasador utilizado para conectar el accionador de válvula de descarga para el turbocompresor puede ser cambiado. Se autoriza modificar el soporte de la válvula para su desplazamiento hacia adelante hasta 75mm desde la fijación originalde.
304-2-bis	Intercooler
	Debe ser homologado en Variante de Kit “Maxi Rally Turbo” Se podrá reemplazar el intercooler homologado por otro cuyo panel no supere los 10.000 cm ³ Las tuberías entre el dispositivo de sobrealimentación, el intercooler y el colector son libres (con la condición de que permanezcan en el compartimiento del motor), pero su única función sea para canalizar el aire y para unirse a diversas partes

	<p>juntas.</p> <p>La sección de estos tubos debe ser menor o igual a la de un tubo con un diámetro interior de 80 mm.</p> <p>Las líneas de aire de refrigeración aguas arriba del intercambiador son libres.</p> <p>Las pantallas de enfriamiento del intercambiador pueden estar hechas de material compuesto.</p> <p>Los soportes y la posición del intercambiador son libres (con la condición de que está instalado en el compartimiento del motor).</p> <p>Además, el volumen total entre el restrictor y la mariposa no debe exceder de 20 litros.</p> <p>Se autoriza un sistema rociador sobre el radiador, formado por un recipiente de capacidad máxima 10lts y el sistema de mangueras para tal fin en conjunto con una bomba de agua y el sistema eléctrico necesario.</p>
305-1	Número de cilindros
305-2	La cantidad de cilindros son 4.
310-0	Relación de compresión
310-1	Relación máxima de compresión 9.5 : 1
317-0	Pistón completo
317-1	Homologados en Variante de Kit "Maxi Rally Turbo", sin ninguna modificación
318-0	Biela
318-1	Homologada en Variante de Kit "Maxi Rally Turbo", sin ninguna modificación
319-0	Cigüeñal
319-1	Homologada en Variante de Kit "Maxi Rally Turbo".
319-3	Se permite modificar la parte trasera del cigüeñal al solo efecto de alojar un buje o un rodamiento en el apoyo de la directa.
320-0	Volante de motor
320-2	Homologado en Variante de Kit "Maxi Rally Turbo", sin ninguna modificación
321-0	Tapa de cilindros
321-1	Homologado en Variante de Kit "Maxi Rally Turbo", sin ninguna modificación

324-a0	Sistema de inyección
324-a1	<p><u>Inyector</u> :</p> <p>Los inyectores están homologados.</p> <p>La rampa de inyección debe ser la original del motor homologado solo se permite modificar los conectores de entrada y salida del mismo.</p> <p>La presión máxima autorizada en cualquier punto del circuito de combustible es de 10 bar (sólo para inyección indirecta).</p> <p>Es obligatoria la instalación de un conector rápido homologado para la extracción de muestras de combustible, y este será el único lugar para poder obtener la muestra. El mismo deberá estar instalado en el vano motor.</p>
324-a2	<p>Además de la unidad electrónica de control del motor (ECU) homologada como Variante de Kit “Maxi Rally Turbo” (Cosworth Pectel SQ7-DI), se autoriza el uso del modelo MoTeC M142.</p> <p>La misma podrá ser controlada y precintada en las verificaciones previas o cuando los Comisarios Técnicos así lo consideren.</p> <p>Sólo se autoriza un sistema de corte de encendido o de la inyección del motor para el cambio de marcha (el tiempo de corte podrá variar en función de la marcha seleccionada). (Power Shift).</p>
324-a3	<p>Sólo se pueden utilizar ECUs, los sensores, los actuadores y el sistema de adquisición de datos homologados.</p> <p>Los únicos sensores autorizados para la adquisición de datos son aquellos homologados en la ficha de extensión “Maxi Rally Turbo”. Cualquier otro sensor está prohibido.</p> <p>La transmisión de datos por radio y/o telemetría está prohibida</p>
325-0	Árbol de levas
325-1	Homologada en Variante de Kit “Maxi Rally Turbo”, sin ninguna modificación
325-f0	Botadores / Balancines
325-f2	Homologada en Variante de Kit “Maxi Rally Turbo”, sin ninguna modificación
326-0	Distribución
326-1	Homologada en Variante de Kit “Maxi Rally Turbo”, sin ninguna modificación.
327-a0	Sistema de admisión
327-a1	El múltiple de admisión está homologado como Variante de Kit “Maxi Rally Turbo”.
327-d0	Válvulas de admisión

327-d1	Homologada en Variante de Kit “Maxi Rally Turbo”, sin ninguna modificación.
327-d2	Comando de acelerador
327-d3	Se permite reemplazar o duplicar el cable del mando del acelerador por otro que provenga, o no, del constructor. Este cable de repuesto debe ser un cable de emergencia, esto es, debe montarse en paralelo con el cable de acelerador de serie.
327-d6	Filtro de aire
327-d7	<p>El elemento filtrante es libre.</p> <p>La caja del filtro de aire y la cámara de tranquilización, son libres.</p> <p>La ubicación del filtro de aire, así como su caja, puede desplazarse en el compartimiento motor y debe responder a alguno de los siguientes esquemas. (Ver dibujo 255-1).</p> <p>El conducto entre el filtro de aire y el colector de admisión es libre.</p>  <p style="text-align: center;">255-1</p>
327-d8	Mariposa de admisión
327-d9b	Homologada en Variante de Kit “Maxi Rally Turbo”, sin ninguna modificación
327-h0	Resorte de válvula de admisión
327-h1	Homologado en Variante de Kit “Maxi Rally Turbo”, sin ninguna modificación
327-h2	Platillo de resorte de válvula de admisión
327-h3	Homologado en Variante de Kit “Maxi Rally Turbo”, sin ninguna modificación
328-d0	Válvula de escape
328-d1	Homologada en Variante de Kit “Maxi Rally Turbo”, sin ninguna modificación.
328-h0	Resorte de válvula de escape

328-h1	Homologado en Variante de Kit “Maxi Rally Turbo”, sin ninguna modificación
328-h2	Platillo de resorte de válvula de escape
328-h3	Homologado en Variante de Kit “Maxi Rally Turbo”, sin ninguna modificación
328-p0	Múltiple de escape
328-p0b	Homologado en Variante de Kit “Maxi Rally Turbo”, sin ninguna modificación. (Ver dibujo ilustrativo en cada una de las fichas de homologación). Se autoriza a colocar una placa adaptadora entre el turbo y el múltiple de escape de 1 solo orificio, con un área máxima de 3100mm ² y un espesor máximo de 270mm
328-p2	Sistema de escape
328-p3a	El espesor de los conductos utilizados para formar el tubo de escape debe ser mayor o igual a 0,9mm, medidos al nivel de las partes no dobladas. El sistema de escape también es libre a partir del colector de escape, a condición de que no provoque la superación de los niveles sonoros prescritos por el Artículo 252-3.6 del Anexo “J” de la FIA. La salida del tubo de escape debe estar situada en la parte trasera del vehículo, dentro del perímetro del vehículo y a menos de 10cm de este último. La posición de la salida del tubo de escape podrá ser modificada respecto del vehículo de serie.
328-p4	Se autoriza el uso de piezas adicionales para el montaje del escape
330-0	Ignición
330-1	Bujías: libres La tensión nominal del sistema eléctrico, incluido el circuito de alimentación del encendido, debe mantenerse. Los vehículos deben contar con un limitador de revoluciones de motor fijo, la velocidad de rotación del motor está limitada a 7000rpm
331-0	Sistema de refrigeración
331-02	El radiador deberá en todo caso estar montado por delante del motor. El radiador y sus soportes son libres, así como las rejillas y los conductos de aire del sistema de refrigeración que se encuentran antes del radiador.

<p>331-03</p>	<p>Los vasos de expansión originales pueden reemplazarse por otros, o eliminarse, con la condición de que la capacidad de los nuevos vasos de expansión no supere los 2 litros y que estos se encuentren en el compartimiento del motor. Los conductos del líquido de refrigeración externos al bloque motor y sus accesorios son libres. El termostato es libre, así como el sistema de control y la temperatura de arranque del ventilador. La tapa del sistema de refrigeración así como su sistema de cierre y bloqueo son libres. Se autoriza el uso de conductos de otro material y/o de un diámetro diferente. Los ventiladores de los radiadores son libres. Se autoriza a utilizar el mismo sistema de rociador de intercooler sobre el radiador de agua.</p>
<p>333-a0</p>	<p>Sistema de lubricación</p>
<p>333-a1</p>	<p><u>Radiador/intercambiador de aceite:</u> Los radiadores/intercambiadores de aceite y sus conexiones son libres, a condición de que no impliquen ninguna modificación de la carrocería y que se encuentren dentro del compartimiento motor. <u>Circuito de aceite:</u> Es posible instalar un separador aire/aceite en el exterior del motor (capacidad mínima: 1 litro), según el dibujo 255-3.</p>  <p>El retorno de aceite del recipiente recuperador hacia el motor solo podrá hacerse por gravedad. Si el sistema de lubricación previera una salida al aire libre, esta deberá estar equipada de tal forma que los reflujos de aceite se acumulen en un recipiente recuperador. Este tendrá una capacidad máxima de 2 litros. Este recipiente será de plástico translúcido o tendrá una ventana transparente. En caso contrario, los vapores deberán ser aspirados nuevamente por el motor a través del sistema de admisión. Para realizar el montaje de un sensor de temperatura de los lubricantes (caja de cambios, caja del diferencial, etc.), se permite el taladrado de orificios o la realización de orificios roscados con un diámetro máximo de 14mm en las respectivas carcasas. Los conductos de aceite en el bloque motor y en la culata pueden obstruirse completamente o parcialmente mediante la adición de elementos desmontables no soldados ni pegados.</p>

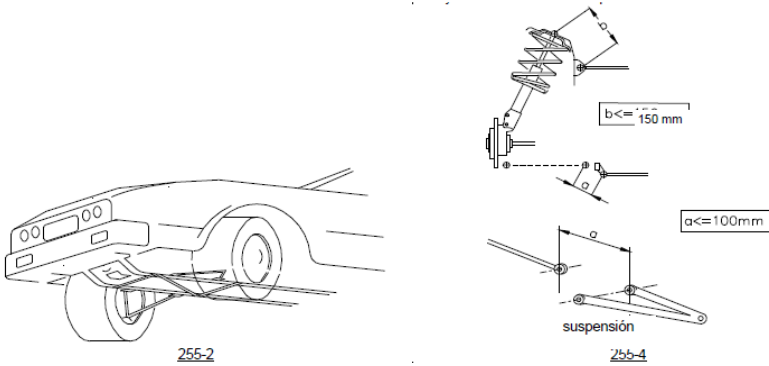
<p>333-a3</p>	<p><u>Filtro de aceite:</u> El montaje de un filtro de aceite o de un cartucho en estado de funcionamiento es obligatorio y todo el caudal de aceite debe pasar por dicho filtro o cartucho. El filtro o cartucho es libre, a condición de que sea intercambiable con el filtro o cartucho de origen. <u>Testigo de aceite (indicador de presión de aceite):</u> Es libre pero debe estar presente en todo momento y no tener ninguna función adicional.</p>
<p>333-b0</p>	<p>Carter de aceite y bomba de aceite</p>
<p>333-b1</p>	<p>El cárter de aceite debe ser el original o el homologado en la extensión Variante de Kit “Maxi Rally Turbo”. En el mismo se permite realizar modificaciones siempre y cuando se pueda reconocer que se parte de uno de los carteres originales.</p>
<p>333-b4</p>	<p><u>Bomba de aceite</u> La bomba de aceite debe ser la de serie o la homologada en la extensión Variante de Kit “Maxi Rally Turbo”. En caso de utilizarse la original, se permite eliminar el sistema de balanceo interno. El caudal puede ser aumentado con respecto a la pieza de origen. El chupador de la bomba de aceite es libre como así también su vinculación a la bomba de aceite.</p>
<p>400-1</p>	<p style="text-align: center;">CIRCUITO DE COMBUSTIBLE</p>
<p>401-a0</p>	<p>Deposito de combustible</p>
<p>401-a1</p>	<p>El depósito de combustible debe estar homologado en la extensión de tipo Variante de Kit “Maxi Rally Turbo”. Puede utilizarse únicamente ese depósito de combustible (sin ninguna modificación). Su ubicación deberá ser la especificada en la extensión de tipo Variante Kit “Maxi Rally Turbo”. Es obligatorio utilizar una protección estanca que separe el depósito de los ocupantes del vehículo. El llenado debe efectuarse obligatoriamente y únicamente por medio de conectores rápidos.</p>
<p>402-a0</p>	<p>Circuito de combustible</p>
	<p>Los conductos de combustible deben ser de calidad de aviación. La instalación de los conductos de gasolina es libre, siempre que se respete lo prescrito por el Artículo 253-3 del Anexo “J”. <u>Bombas de combustible:</u> Las bombas de combustible son libres (incluso su cantidad). Las bombas deben estar separadas del habitáculo mediante una</p>

	<p>protección ignífuga y estanca a los líquidos.</p> <p>Se pueden añadir al circuito de alimentación filtros de gasolina de una capacidad unitaria máxima de 0,5 l.</p>
500-1	SISTEMA ELÉCTRICO
500-1	<p>Bujías: libres</p> <p>La tensión nominal del sistema eléctrico, incluido el circuito de alimentación del encendido, debe mantenerse.</p>
501-bat0	Batería
501-bat1	<p>Batería:</p> <p>La marca y la capacidad de la batería es libre. Cada batería debe estar sólidamente fijada y cubierta para evitar todo cortocircuito o fuga de líquido.</p> <p>Solo se permite la utilización de una batería.</p> <p>Si la batería se desplaza de su posición original, la fijación a la carrocería debe estar formada por un soporte metálico y dos abrazaderas metálicas con un revestimiento aislante anclados al suelo por medio de pernos y tuercas.</p> <p>Para fijar estas abrazaderas se deberán utilizar pernos de un diámetro mínimo de 10mm, y bajo cada uno, una contraplaca por debajo de la chapa de la carrocería de, al menos, 3mm de espesor y, como mínimo, 20cm² de superficie.</p> <p>La batería deberá estar cubierta por una caja de plástico estanca, con su propia fijación.</p> <p>Su ubicación es libre, pero si se coloca en el habitáculo, solo podrá hacerse por detrás de los asientos delanteros.</p> <p>En este caso, la caja de protección deberá incluir una toma de aire con salida fuera del habitáculo (ver dibujos 255-10 y 255-11).</p> <p>En el caso de que la batería situada en el habitáculo sea una batería seca, deberá estar protegida eléctricamente por una cobertura que la recubra completamente.</p> <div style="text-align: center;"> <p>The image contains two technical drawings. Drawing 255-10 shows a battery being moved from its original position to a new location, indicated by a dashed arrow. Drawing 255-11 shows a battery mounted on a metal support with two metal brackets. The support is secured to the chassis floor with bolts and nuts. A protective plastic enclosure is shown around the battery, with an air intake duct leading out of the vehicle's cabin. The drawings are labeled '255-10' and '255-11' respectively.</p> </div>

502-alt0	Alternador/Generador/Arranque
502-alt1	<p>El alternador es libre El soporte del alternador es libre. <u>Motor de arranque:</u> Deberá mantenerse, pero la marca y el tipo son libres</p>
503-écl0	Iluminación y señalización
503-écl1	<p>Los sistemas de iluminación y señalización deben estar conformes con la normativa vigente del país donde se lleve a cabo la competencia o con la Convención Internacional sobre Tráfico. Los faros de iluminación deberán ser los originales o similares. Los aparatos de alumbrado que formen parte del equipo normal, deben ser los previstos por el constructor y, en cuanto a su funcionamiento, deben estar conformes a lo previsto por el constructor para el modelo considerado. Los faros de origen pueden reemplazarse por otros que presenten las mismas funciones de alumbrado, siempre que no se recorte la carrocería ni se modifique su aspecto exterior. Se deja entera libertad en lo que concierne al cristal de protección del faro, al reflector y a las lámparas. Los faros suplementarios están autorizados, a condición de que el número total de faros presentes en el vehículo no exceda de 8 (no incluidas las luces de posición ni laterales) y a condición de que el total sea par. Si es necesario, pueden instalarse empotrados en el frontal de la carrocería o en la parrilla, pero las aperturas que se practiquen deberán ser tapadas completamente por los faros. Se permite reemplazar un faro rectangular por dos circulares, o viceversa, montados sobre un soporte de las dimensiones del orificio y que lo tape completamente. Se autoriza el montaje de una luz de marcha atrás, si es preciso por empotramiento en la carrocería, a condición de que solo se encienda cuando la palanca de cambio está en la posición de “marcha atrás” y bajo reserva de que se respeten los reglamentos de tráfico a los que esté sujeta. Si se prevé un nuevo soporte de la placa de matrícula con iluminación, el sistema original (soporte e iluminación) puede retirarse. La iluminación de la placa patente es opcional. El reglamento particular de una prueba podrá aportar derogaciones a las prescripciones anteriores. En el caso de accesorios suplementarios, los interruptores eléctricos y los controles eléctricos fijados a la columna de dirección pueden cambiarse libremente, en lo que concierne a su uso, su posición y su número.</p>

600-0	TRANSMISIÓN
	Caja de cambios
	<p>Homologadas en la extensión de tipo “Maxi Rally Turbo” (sin ninguna modificación, salvo las expresamente autorizadas), no pudiéndose combinar relaciones de distintas variantes.</p> <p>Sobre las cajas se permite modificar el tapón de aceite, las tuercas de ajuste de los semi-ejes son libres.</p> <p>El carter de la caja de velocidades es libre.</p> <p>Se permite realizar modificaciones externas a la carcasa de la caja de velocidades.</p>
602-b0	Embrague
602-b1	<p>Libre, máximo 2 discos material sinterizado.</p> <p>El dispositivo de recuperación automática del juego en el mando del embrague puede reemplazarse por un dispositivo mecánico, y viceversa.</p>
602-b4	El rodamiento axial del embrague es libre.
602-b5	<p><u>Bomba de embrague:</u> Libre.</p>
603-0	Soportes de transmisión
603-01	Los soportes de la transmisión son libres
603-d0	Comando de cambios
603-d1	<p>El mecanismo de accionamiento de la caja de velocidades desde la salida de la misma caja hasta la palanca de accionamiento es libre.</p> <p>Las articulaciones son libres.</p> <p>Se autoriza a realizar modificaciones en la carrocería para el paso de un nuevo mecanismo de accionamiento de la caja de cambios siempre que dichas modificaciones no estén en contradicción con otros puntos del presente reglamento.</p> <p>El cambio de marchas debe realizarse únicamente por medios mecánicos y manualmente.</p>
603-h0	Refrigeración
603-h1	Se autoriza el uso de radiadores de aceite, así como de un sistema de circulación de aceite, siempre que no genere presión.
605-d0	Diferenciales (delantero, central y trasero)

<p>605-d1</p>	<p>Pueden utilizarse únicamente las carcasas y los diferenciales homologados en la extensión de tipo “Maxi Rally Turbo” (sin ninguna modificación). El sistema de fijación de los Spindell traseros es libre. Nota: Las tapas de los diferenciales delanteros y traseros son de libre diseño y construcción con la salvedad que las mismas previamente a su utilización deben ser presentadas a la Comisión Técnica de la CDA a fin de obtener su homologación.</p>
<p>606-c0</p>	<p>Árboles de transmisiones</p>
<p>606-c1</p>	<p>Los semi-ejes deben respetar las medidas y forma homologada, siendo libre su construcción. Se permite utilizar espaciadores en los semi-ejes a fin de poder ajustar el juego de los mismos. <u>Cardan</u> : Homologado en Variante de Kit “Maxi Rally Turbo”</p>
<p>700-a0</p>	<p style="text-align: center;">SUSPENSIÓN</p>
<p>700-a1</p>	<p>Todos los elementos de la suspensión homologados en la extensión de tipo Variante de opción de “Maxi Rally Turbo” deben utilizarse sin ninguna modificación. En caso de que alguno de estos elementos (Variante de Kit de “Maxi Rally Turbo”), deba sufrir alguna modificación, esta deberá constar en la correspondiente ficha de homologación de cada vehículo.</p> <p>a) Articulaciones: Todas las articulaciones de los elementos de suspensión se encuentran homologadas y las especificaciones se indican en la Variante de Kit de “Maxi Rally Turbo”. La posición de los ejes de rotación de los puntos de anclaje de la suspensión a las manguetas y a la carrocería (o chasis) no debe sufrir modificaciones respecto de lo homologado en la variante de tipo “Maxi Rally Turbo”. Solamente se encuentra homologada la rotula inferior del portamasas.</p> <p>b) Pueden montarse barras antiaproximación o antiseparación sobre los puntos de anclaje de la suspensión a la carrocería o al chasis de un mismo eje, a cada lado del eje longitudinal del vehículo. La distancia entre un punto de anclaje de suspensión y un punto de anclaje de la barra debe ser inferior a 100mm, a menos que la barra sea un refuerzo transversal homologado con la estructura de seguridad, o salvo en el caso de una barra superior fijada a una suspensión Mc Pherson o similar. En este último caso, la distancia entre el punto de anclaje de la barra y el punto de articulación superior debe ser de 150mm (dibujos 255-2 y 255-4). Fuera de estos puntos, esta barra no debe anclarse sobre la carrocería o los elementos mecánicos.</p>

	 <p>Se permite reforzar los puntos de anclaje de la suspensión mediante la adición de material, a condición de que el material utilizado siga la forma original y esté en contacto con ella.</p> <p>Estos refuerzos de suspensión no deben crear secciones cóncavas y no deben permitir a dos partes separadas ser unidas para formar una sola.</p>
<p>700-a3</p>	<p>Puntos superiores de la suspensión</p>
	<p>Los puntos superiores de la suspensión deben ser homologados en la variante opción “Maxi Rally Turbo”. Las cazoletas son de libre construcción manteniéndose el punto de pivot dentro de una esfera de 20mm de radio.</p>
<p>702-0</p>	<p>Espirales</p>
<p>702-1</p>	<p>El material y las dimensiones de los espirales son libres, pero no el tipo; los asientos de los espirales pueden hacerse regulables o ajustables, incluso por adición de material. Un espiral helicoidal puede cambiarse por dos, o más, muelles del mismo tipo, concéntricos o en serie, a condición de que puedan montarse sin otras modificaciones que las especificadas en este artículo.</p>
<p>706-a0</p>	<p>Barra estabilizadora</p>
<p>706-a1</p>	<p>Solamente se permite la utilización de una única barra estabilizadora en el tren trasero, pero los puntos de anclaje a la carrocería y a la suspensión deben estar homologados como V.O. en la correspondiente ficha de homologación de cada vehículo y respetando los siguientes puntos: Las barras estabilizadoras ajustables desde el habitáculo están prohibidas. Las barras estabilizadoras, así como sus puntos de anclaje, deben homologarse en la variante opción “Maxi Rally Turbo”. Las barras estabilizadoras deben ser de tipo puramente mecánico (ningún elemento de tipo hidráulico, eléctrico, etc pueden</p>

	estar conectados a las barras estabilizadoras o a uno de sus componentes).
707	Amortiguadores
707-b	<p>Sólo está permitido un amortiguador por rueda. Los amortiguadores no deben, en ningún caso, estar conectados entre sí. La verificación del principio de funcionamiento de los amortiguadores será efectuada de la siguiente forma: Una vez desmontados los espirales y/o barras de torsión, el vehículo debe caer por gravedad hasta el tope del amortiguador en menos de cinco minutos. Los amortiguadores de gas se considerarán, a efectos de su principio de funcionamiento, como amortiguadores hidráulicos. Si los amortiguadores tienen reserva de fluido separada localizada en el habitáculo, o en el maletero si este no está separado del habitáculo, éstas deben estar sólidamente fijadas y deben estar cubiertas por una protección. Puede usarse un limitador de recorrido de suspensión. Sólo se permite un cable por rueda, y su única función debe ser limitar el recorrido de la rueda cuando el amortiguador no esté comprimido. La modificación de los reglajes de los espirales y/o amortiguadores desde el habitáculo está prohibida..</p>
	Puente delantero
	<p>El mismo debe realizarse de acuerdo al plano que figura en la ficha de homologación respetando todas las dimensiones indicadas en dicho plano. (Ver en cada ficha de homologación el esquema ilustrativo). La instalación del puente delantero se efectuara respetando las dimensiones y cotas indicadas en la Variante de Kit “Maxi Rally Turbo”. Peso mínimo : 9,5 kg</p>
	Puente trasero
	<p>El mismo debe realizarse de acuerdo al plano que figura en la ficha de homologación respetando todas las dimensiones indicadas en dicho plano. (Ver en cada ficha de homologación el esquema ilustrativo). La instalación del puente delantero se efectuara respetando las dimensiones y cotas indicadas en la Variante de Kit “Maxi Rally Turbo”. Peso mínimo: 12,5kg</p>

800-a0	TREN RODANTE
801-a0	Ruedas y neumáticos
801-a1	<p>Las ruedas completas son libres a condición de que puedan alojarse en la carrocería, esto significa que la parte superior de la rueda completa, situada verticalmente por encima del centro de mangueta, debe estar cubierta por la carrocería cuando la medición se realiza verticalmente.</p> <p>Se prohíbe el uso de cualquier dispositivo que permita a un neumático conservar sus prestaciones con una presión interna igual o menor a la presión atmosférica. El interior del neumático (espacio comprendido entre la llanta y la parte interna del neumático) debe llenarse únicamente con aire.</p> <p>La(s) rueda(s) de repuesto debe(n) estar sólidamente fijada(s), y no puede(n) instalarse en el espacio reservado para los ocupantes ni entrañar ninguna modificación en el aspecto exterior de la carrocería.</p> <p>La llanta es libre pero debe responder al plano adjunto.</p> <p>Todos los Vehículos "Maxi Rally Turbo" están homologados con 1 (una) rueda de auxilio esto significa que en todo momento de la competencia, al menos deberán contar con 1 (un) auxilio.</p>
803-a0	Sistema de frenos
	<p>Sólo se permite el uso de los discos de freno, las pinzas de freno, y el freno de mano homologados en la variante de tipo "Maxi Rally Turbo" (sin ninguna modificación).</p> <p>El número de ventilaciones de los discos de freno como así la forma de su ranurado es libre.</p> <p>Pastillas de freno:</p> <p>Las pastillas y la forma de fijación (remachado, pegado, etc.) son libres.</p> <p>Se puede añadir un dispositivo para eliminar el barro que se acumule sobre los discos de freno y/o las llantas</p> <p>Solo se permite ventilar los frenos delanteros por medio de una canalización por lado de un diámetro máximo de 100mm o área equivalente homologado como Variante de "Maxi Rally Turbo". El mismo deberá encontrarse en el paragolpe delantero y por debajo del centro de cubo de ruedas. (Ver foto correspondiente a cada paragolpe delantero en las fichas de homologación).</p> <p>Así mismo en el paragolpe delantero se permite realizar otro orificio de 100mm de diámetro máximo a fin de poder refrigerar los elementos que así lo necesiten.</p> <p><u>Freno de mano:</u></p> <p>Puede reemplazarse el freno de mano mecánico por un sistema hidráulico homologado como Variante Opción "Maxi Rally Turbo".</p>

	Se permite modificar la posición del freno de mano hidráulico, siempre que permanezca en el emplazamiento homologado en Grupo "N" (en el túnel central, etc.).
803-a1	Los conductos de los frenos pueden sustituirse por conductos tipo aviación
803-c1	Bombas de freno
	Libres, el diámetro de las mismas debe estar comprendido entre 3/8 y 1".
803-c3	Servofrenos, reguladores de frenada, dispositivos antibloqueo (limitador de presión).
	En el caso de vehículos equipados con servofreno, este dispositivo puede desconectarse, quitarse o reemplazarse por el kit homologado en Variante Opción (V.O.). El sistema antibloqueo de frenos (ABS) debe desconectarse o suprimirse, por tal motivo, se autoriza el uso de uno o varios distribuidores de freno trasero mecánicos.
803-v1	Mordazas delanteras y traseras
	Homologada en Variante de Kit "Maxi Rally Turbo"
804-a0	Sistema de dirección
804-a1	Mecanismo de dirección (caja y cremallera) Puede utilizarse únicamente las cajas de dirección homologadas como Variante de Kit "Maxi Rally Turbo" (sin ninguna modificación). Su posición es libre.
804-a2	<u>Dirección asistida:</u> La polea de arrastre, así como la posición (en el compartimento motor), de la bomba de dirección hidráulica son libres. La bomba de dirección hidráulica es la original y debe homologarse como Variante de Kit "Maxi Rally Turbo". <u>Radiador de aceite:</u> Se autoriza el uso de radiadores de aceite, así como de un sistema de circulación de aceite, siempre que no genere presión. Las canalizaciones que unen la bomba de dirección asistida a la cremallera de dirección pueden reemplazarse por canalizaciones conforme al art. 253-3.2
804-a4	Bieleta de dirección
	Las bieletas y las rótulas de la dirección deben estar homologadas como variante opción "Maxi Rally Turbo". Las piezas de conexión correspondientes son libres, pero deben ser de material ferroso.

804-c0	Volante de dirección
	<p>El volante está libre.</p> <p>El sistema de bloqueo de dirección antirrobo podrá dejarse inoperante.</p> <p>El mecanismo de liberación rápida es obligatorio y debe consistir en una pestaña concéntrica con el eje de la columna de dirección, de color amarillo a través de anodización o cualquier otro revestimiento resistente de color amarillo, e instalado en la columna de dirección al volante de dirección.</p> <p>La liberación debe ser operada tirando de la pestaña en el eje del volante.</p>
804-c1	Columna de dirección
	<p>Libre, con la única condición de tener que ser colapsable ante un impacto frontal.</p> <p>No puede contar con una reductora.</p>
900-a0	CARROCERIA - CHASIS
900-a1	Exterior
	<p>Se deben homologar las aberturas adicionales en el capó motor y ser instaladas en ellas una malla de red de alambre de un máximo de 10mm de abertura entre los alambres.</p> <p>Se permite doblar los bordes de chapa de acero o reducir los perfiles de plástico de las aletas si penetran en el interior del paso de rueda.</p> <p>Las piezas de insonorización en plástico pueden retirarse del interior de los pasos de rueda.</p> <p>Puede retirarse el material destinado a la insonorización o a la prevención de la corrosión. Esas piezas de plástico pueden reemplazarse por elementos en aluminio o en plástico con la misma forma.</p> <p>Se autoriza la eliminación de las bandas decorativas exteriores, serán consideradas como tales todas las piezas que sigan el contorno exterior de la carrocería y de una altura inferior a 25mm.</p> <p>Se permite la eliminación o modificación de aquellos soportes o partes de carrocería que no formen partes estructurales de la misma, (las partes eliminadas o modificadas deberán contar en la correspondiente ficha de homologación).</p> <p>Se pueden montar protectores de faros, siempre que su única función sea cubrir el vidrio del faro, sin influir en la aerodinámica del vehículo.</p> <p>Se puede prever cualquier sistema de cierre del tapón del depósito de combustible.</p> <p>El motor, la posición, las escobillas y el mecanismo del limpiaparabrisas es libre, pero al menos deberá preverse un limpiaparabrisas sobre el parabrisas.</p> <p>El mecanismo de limpiaparabrisas trasero puede eliminarse.</p>

	<p>La capacidad del depósito del lavacrystales es libre, y este depósito puede desplazarse en el habitáculo según el Artículo 252-7.3, en el baúl o en el compartimiento motor.</p> <p>Se permite reforzar las partes suspendidas del chasis y de la carrocería mediante el añadido de piezas y/o material, en las condiciones siguientes:</p> <p>La forma de la pieza de refuerzo debe adaptarse a la superficie de la pieza a reforzar, conservando una forma similar, y tener el espesor máximo medido a partir de la superficie de la pieza original, los espesores máximos para refuerzo son los siguientes:</p> <ul style="list-style-type: none"> - 4mm para los refuerzos de acero, - 12mm para los refuerzos de aleación de aluminio. <p>Para los elementos de la carrocería, la pieza de refuerzo debe situarse en la parte no visible desde el exterior.</p> <p>Se permiten los nervios para aumentar la rigidez, pero se prohíben secciones huecas.</p> <p>La pieza o el material de refuerzo no puede realizar una función diferente de la de refuerzo y su espesor debe ser constante.</p> <p>Por partes suspendidas, se entienden todas las partes amortiguadas por la suspensión de las ruedas, en otras palabras, todo elemento situado dentro de los puntos y ejes de rotación de los elementos de suspensión.</p>
900-d0	Gato/cricket
900-d1	<p>Los puntos de apoyo de los gatos pueden reforzarse, trasladarse o aumentarse su número. Estas modificaciones están limitadas exclusivamente a los puntos de levantamiento del vehículo.</p> <p>El gato debe funcionar de modo exclusivamente manual (accionado bien por el piloto, o bien por el copiloto), es decir sin ayuda de ningún sistema equipado con una fuente de energía hidráulica, neumática o eléctrica.</p> <p>El atornillador automático no debe permitir el desmontaje simultáneo de más de una tuerca.</p>
900-e	Protecciones inferiores
900-e1	<p>El montaje de protecciones inferiores solo se autoriza a condición de que sean realmente protecciones que respeten la altura mínima al suelo, que sean desmontables y que estén concebidas exclusiva y específicamente con el fin de proteger los elementos siguientes: motor, radiador, suspensión, caja de cambios, depósito, transmisión, dirección, escape y botellas de los extintores.</p> <ul style="list-style-type: none"> - Estas protecciones inferiores pueden extenderse toda la anchura de la parte inferior del paragolpes delantero sólo por delante del eje delantero.
900-f	Ancho
	El ancho máximo del vehículo es 1820 mm
900-g	Aleron

Es obligatoria la instalación de un alerón trasero, monodiseño, con una base homologada para cada modelo. La ubicación del mismo para vehículos de 3 o 5 puertas (vehículos de 2 volúmenes) será tal que en altura no podrá superar el plano definido por la parte mas alta del techo del vehículo encontrándose el mismo en un piso perfectamente plano y horizontal. En cuanto a los límites respecto al portón trasero, será definido en la ficha de homologación correspondiente de cada modelo (ver figura B2).

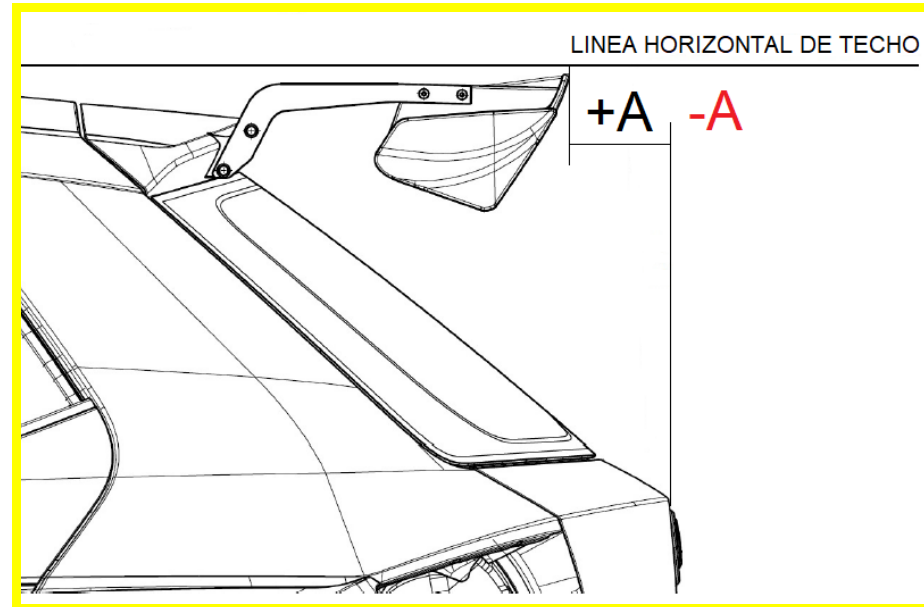
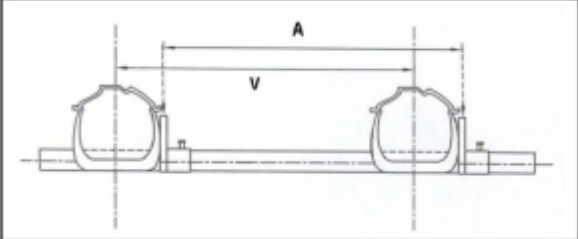
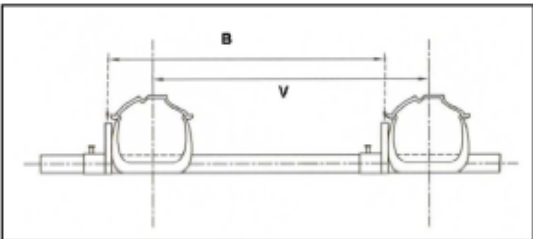


Fig B2

<p>900-h</p>	<p>Trocha (V)</p>
	<p>Tanto la trocha delantera como la trocha trasera esta limitada a 1675mm. máximo. El método de medición se describe esquemáticamente a continuación:</p> <div style="display: flex; justify-content: space-around; align-items: center;">   <div style="border: 1px solid black; padding: 10px; text-align: center;"> $V = \frac{A + B}{2}$ </div> </div>
<p>900-a1</p>	<p>Interior</p>
<p>901-a</p>	<p><u>Estructura de seguridad:</u> La estructura de seguridad debe ser homologada como VO</p>
<p>901-a2</p>	<p><u>Asientos</u> Los asientos delanteros pueden retrasarse pero no más allá del plano vertical definido por el borde delantero del asiento trasero de origen. El límite relativo al asiento delantero está constituido por la altura del asiento sin apoyacabezas; si el apoyacabezas está integrado en el asiento, por la parte más atrasada de los hombros del conductor. Los asientos traseros deben retirarse. Los puntos de fijación del arnes deben homologarse como VO La pedalera es libre.</p>
<p>901-a3</p>	<p><u>Cinturones de seguridad :</u> Un arnés de seguridad con un mínimo de seis (6) puntos de montaje, homologado por la FIA de conformidad con el artículo 253-6 del Anexo J, es obligatorio. Los cinturones de seguridad de los asientos traseros pueden ser quitados</p>
<p>901-access0</p>	<p>Accesorios adicionales de interior</p>
<p>901-access1</p>	<p>Extintores - Sistemas de extinción: Extintores automáticos homologados, y de conformidad con el artículo 253-7 del Anexo J, son obligatorios. Extintor manual: véase el artículo 253.7 del Anexo J.</p>

<p>901-access3</p>	<p><u>Accesorios:</u> Todos aquellos que no tienen ninguna influencia sobre el comportamiento del coche, por ejemplo, equipos que mejora la estética o la comodidad del interior del coche (iluminación, calefacción, radio, etc.), se admiten. Todos los controles deben conservar el papel previsto para ellos por el fabricante. Ellos pueden estar adaptados para facilitar su uso y la accesibilidad.</p> <p>En ningún caso estos accesorios pueden aumentar la potencia del motor o influir en la dirección, transmisión, frenos o agarre a la ruta, aunque de una manera indirecta.</p>
<p>901-access4</p>	<p><u>Guantera :</u> compartimentos adicionales pueden ser añadidos a la guantera y bolsillos adicionales en las puertas.</p> <p><u>Bandeja trasera:</u> Se permite retirar la bandeja trasera extraíble en los coches de dos volúmenes.</p>
<p>901-access5b</p>	<p>Se permite retirar la parte de la consola central que no contiene ni la calefacción ni los instrumentos (según el dibujo 255-7).</p> <div data-bbox="819 703 1659 922" data-label="Image"> <p style="text-align: center;">255-7</p> </div> <p>Paneles complementarios para los instrumentos y / o interruptores pueden estar en material compuesto.</p>
<p>901-access6</p>	<p>El sistema de calefacción original puede eliminarse, pero un sistema eléctrico de desempañado o similar debe ser instalado. El desempañador puede estar incluido en el parabrisas. El dispositivo de aire acondicionado se puede añadir o retirar, pero debe asegurarse la calefacción.</p>
<p>901-access8</p>	<p><u>Piso del vehículo:</u> Las alfombrillas son libres y pueden retirarse</p>
<p>901-access9</p>	<p>Otros materiales de insonorización y el asiento, a excepción de las mencionadas en los artículos (puertas) y (salpicadero), puede ser eliminado. Material aislante puede ser añadido al parallamas existente para proteger a la tripulación del fuego.</p>

901-access10	<p><u>Puertas y revestimientos laterales:</u></p> <p>Puertas delanteras:</p> <ul style="list-style-type: none"> - Se permite retirar el material de insonorización de las puertas delanteras. Debe reemplazarse el panel interior por otro ignifugo manteniendo el aspecto original. - Se permite reemplazar los vidrios originales de las ventanillas delanteras, por policarbonato (espesor mínimo de 3mm y homologado como V.O.). - En caso de quitar las barras interiores, se deberá rellenar el interior de la puerta con espuma de alta densidad (min. 50g/L), lo cual deberá figurar en la ficha de homologación. <p>Puertas traseras:</p> <ul style="list-style-type: none"> - Se permite reemplazar las cerraduras originales o bien por otras similares o bien por bulones o tornillos. - En caso de mantener la puerta original, debe mantenerse el marco completo. - Las normas antes mencionadas se aplican igualmente para los revestimientos situados bajo las ventanas laterales traseras en los vehículos de dos puertas. - Se permite alivianar el portón trasero sin modificar su aspecto exterior. - Se permite reemplazar los vidrios originales de las ventanillas traseras, y del portón trasero por policarbonato (espesor mínimo de 3mm). Estas ventanillas deben poder desmontarse sin utilizar ninguna herramienta.
901-access11	<p>Levantacristales:</p> <p>Se permite sustituir los levantacristales eléctricos por levantacristales manuales o una luna trasera pivotante por una luna fija, si esta se encuentra disponible de origen.</p> <p>En el caso de coches de 4 o 5 puertas, el mecanismo del levantacristales de las ventanillas traseras podrá reemplazarse por un dispositivo destinado a bloquear las ventanillas en posición cerrada.</p>
902-access0	Accesorios adicionales exteriores
902-access1	<p>El mecanismo de limpiaparabrisas deberá ser estándar.</p> <p>El dispositivo lavafaros se pueden desmontar.</p> <p>Depósito lava parabrisas:</p> <p>La capacidad del recipiente es libre.</p> <p>El depósito se puede mover dentro de la cabina de conformidad con el artículo 252-7,3, o en el interior del maletero o en el compartimiento del motor.</p>

	<p>El cambio de las escobillas del limpiaparabrisas delantero y trasero está autorizado.</p> <p>El mecanismo de limpiaparabrisas trasero puede ser eliminado.</p> <p>Las bombas, las líneas y las boquillas son libres.</p>
902-access3	<p>Levantacristales:</p> <p>Se permite sustituir los levantacristales eléctricos por levantacristales manuales o una luna trasera pivotante por una luna fija, si esta se encuentra disponible de origen.</p> <p>En el caso de coches de 4 o 5 puertas, el mecanismo del levantacristales de las ventanillas traseras podrá reemplazarse por un dispositivo destinado a bloquear las ventanillas en posición cerrada.</p>
902-access4	<p>Las fijaciones de los paragolpes son libres y pueden ser de material compuesto, siempre y cuando la carrocería y la forma y posición de los paragolpes se mantengan sin cambios.</p>
	<p>Guardabarros:</p> <p>Los revestimientos situados por debajo del Guardabarro, y que no formen parte de él, podrán retirarse.</p> <p>El guardabarro debe ser homologado como variante de opción "Maxi Rally Turbo".</p> <p>La bocina puede cambiarse o añadirse otra adicional al alcance del pasajero.</p> <p>La bocina es obligatoria en competencia de rallyes.</p>